



México, D.F. a de Junio del 2011

### **Reporte temperatura camionetas repartidoras de fármacos**

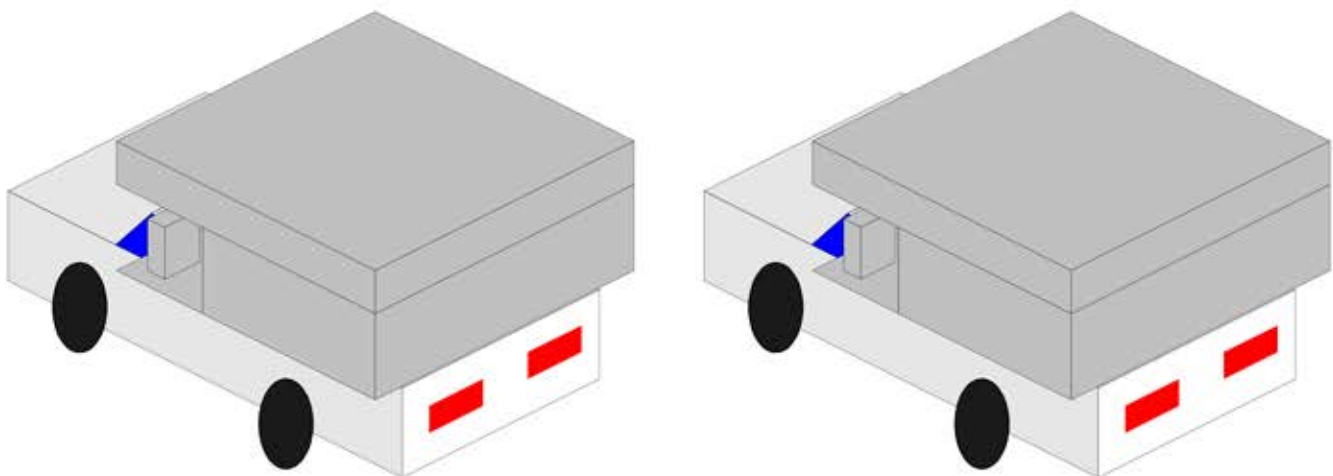
**RESUMEN:** Las camionetas repartidoras de medicamentos necesitan estar a condiciones óptimas para mantener los medicamentos a temperaturas menores a 25 ° C, esto es debido a que los medicamentos tienen componentes que al exponerlos a temperaturas mayores pueden alterarse y por ende no actuar en el organismo de la misma manera.

La calidad de los ambientes de conservación suele ser de gran importancia para los fármacos; con este principio se recomendó y propuso recubrir el almacen de Farma... con THERMOFORZZA, obteniendo resultados favorables, ya que se redujo disminuir la temperatura y así llegar a un ambiente óptimo y confortable para el almacenaje de medicamentos.

**OBJETIVO:** Reducir la temperatura al interior de las camionetas repartidoras de NADRO con el propósito de mantener la temperatura optima para el almacenaje y traslado de medicamento; además mantener un área de confort para el personal que labora en este lugar.

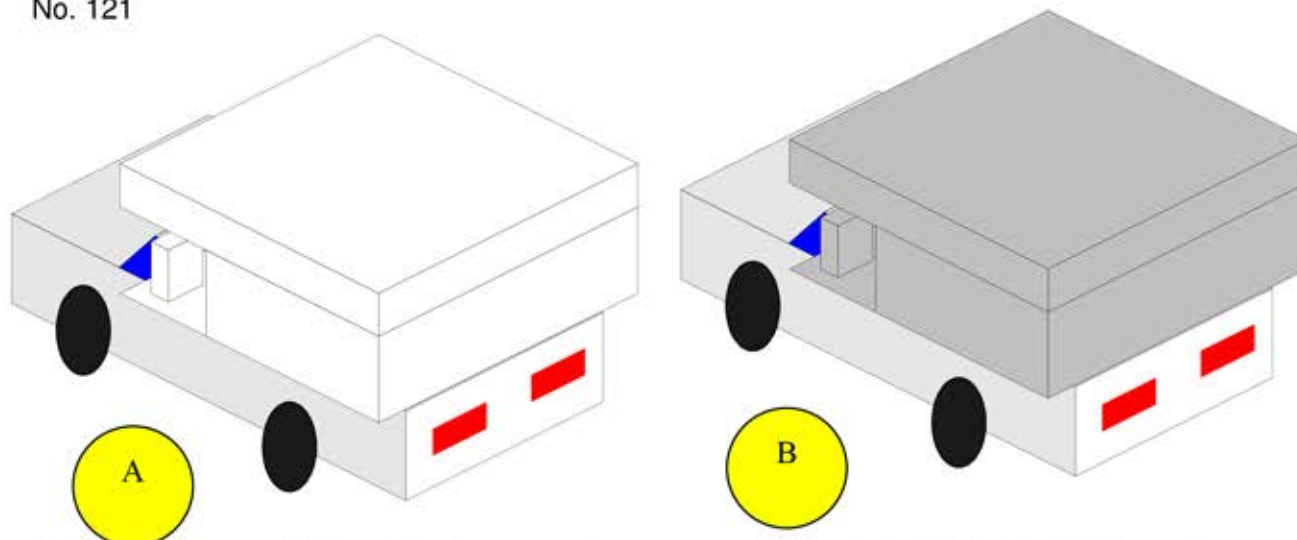
**DESARROLLO:** Las camionetas no cuentan con refrigeración en la cámara de traslado, por lo que el problema tiene que ser atacado en donde esta caja absorbe la mayor cantidad de energía, es decir, al estar expuesta a los rayos solares.

Una vez detectado la fuente generadora de calor se recubrió con THERMOFORZZA una de las camionetas de esta empresa, dejando como testigo otra de las mismas dimensiones y de características idénticas.





La aplicación del recubrimiento se hizo en la camioneta "A" No. 311 la no recubierta es No. 121



Ambas camionetas hicieron la misma ruta de reparto, es decir: de la Ciudad de México a la ciudad de Acapulco, Guerrero.



**CAMIONETA RECUBIERTA**

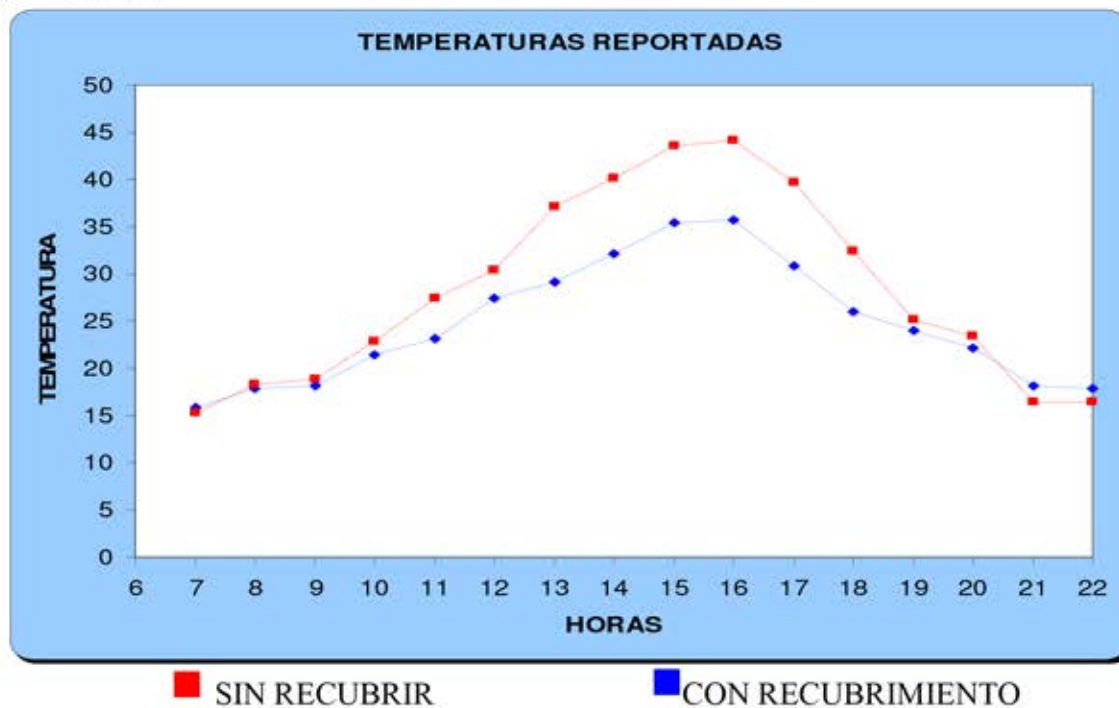


**CAMIONETA SIN RECUBRIMIENTO**



**TECHO DE LA CAMIONETA No. 311**

Por lo complicado de medir los datos se utilizó un dispositivo que mide la temperatura en el interior de la camioneta cada determinado tiempo, con lo cual se pudieron obtener datos significativos.





HORA	TEMPERATURA CAMIONETA RECUBIERTA	TEMPERATURA CAMIONETA SIN RECUBRIR
7:00	15.8	15.3
8:00	17.9	18.3
9:00	18.1	18.9
10:00	21.4	22.9
11:00	23.1	27.5
12:00	27.5	30.5
13:00	29.2	37.2
14:00	32.1	40.1
15:00	35.5	43.6
16:00	35.7	44.1
17:00	30.9	39.7
18:00	26	32.4
19:00	24	25.1
20:00	22.2	23.4
21:00	18.2	16.4
22:00	17.9	16.5

Al comparar ambas camionetas con los resultados de promedios generales, nos damos cuenta que la camioneta "A" tiene 11 ° C menos que la camioneta "B" (no recubierta)

***CONCLUSIONES:***

Los resultados fueron satisfactorios ya que la reducción de temperatura fue en promedio de 11 ° C, lo cual es una temperatura considerable si tomamos en cuenta que estas camionetas repartidoras andan la mayor parte del día expuestas a estas condiciones.